

## Koel- en vrieskasten Roll-In air-o-system SMART inrijkoelkast 930 I

ITEM # \_\_\_\_\_

MODEL # \_\_\_\_\_

NAAM # \_\_\_\_\_

SIS # \_\_\_\_\_

AIA # \_\_\_\_\_



726297 (RI093RE1FR)

Inrij koelkast 930lt, 1 rvs deur,  
0/+10°C, digitaal, REMOTE,  
voor Air-O-System 20x  
1/1GN beladingswagen of  
standaard 1/1GN  
regaalwagen

### Omschrijving

#### Punt nr

Inrij koelkast met rechtsdraaiende deur voor een standaard 18x 1/1GN regaalwagen of een 20x 1/1GN beladingswagen van de Air-o-Steam combi oven of blastchiller. De Frost Watch Control bediening is uitgevoerd met HACCP controle met visueel en akoestisch alarm voor te hoge temperatuur in de kast en opslag in een memory van deze alarmfasen. De Frost Watch Control automatische ontdooiing gaat uitsluitend in werking als het werkelijk noodzakelijk is. Dit spaart energie en geeft een betere temperatuur beheersing in de kast. De 60 mm dikke isolatie maakt de koelkast zeer energiezuinig. De binnenzijde heeft ronde hoeken en ook de buitenzijden zijn zeer glad uitgevoerd voor eenvoudige reiniging. De koelkast in remote uitvoering, voor aansluiting op een uitgebouwd aggregaat. Standaard wordt geen inrijwagen meegeleverd.

Gekeurd: \_\_\_\_\_

### Belangrijkste Gegevens

- Geventileerde koeling voor optimale verdeling van de temperatuur.
- Digitaal bedieningspaneel met temperatuur display.
- Verlicht interieur en afsluitbare deur.
- Geavanceerde elektronische bediening geeft de volgende voordelen:-HACCP: als de temperatuur een kritische grenswaarde bereikt wordt een akoestisch en visueel alarm geactiveerd. Alle gebeurtenissen worden opgeslagen met datum en tijd.-Smart Defrost: de ontdooicyclus wordt alleen geactiveerd als erijs op de verdamper wordt gedetecteerd door een speciale sensor-Intelligentie bij een defect: als een sensor kapot gaat, worden de instellingen van de laatste 24 uur onthouden en blijft de kast hierin doorgaan.-Diagnose: vier sensoren controleren de prestaties van de apparaten continu.-Voedsel categorieën: afhankelijk van het soort voedsel dat is opgeslagen kan de juiste temperatuur en luchtvochtigheid worden ingesteld met slechts 1 druk op de knop.
- Automatische ontdooiing.
- De temperatuur kan worden ingesteld tussen 0 en 10 ° C vlees en melk opgeslagen eisen.
- Connectiviteitsklaar: real time data toegang tot gelinkte apparaten vanop afstand (optioneel accessoire nodig).

### Constructie

- Externe compressor voor alle werkomstandigheden.
- Het hele interieur cel is gemaakt van AISI 304 RVS met afgeronde hoeken voor een betere reinigbaarheid.
- Externe panelen zijn van AISI 304 RVS voor hogere mate van hygiëne.
- Verdamper en ventilator worden geplaatst buiten de cel naar de maximale opslagcapaciteit te bieden.
- Verdamper kap is gemakkelijk te verwijderen voor onderhoud.
- Koelmiddel R134A.

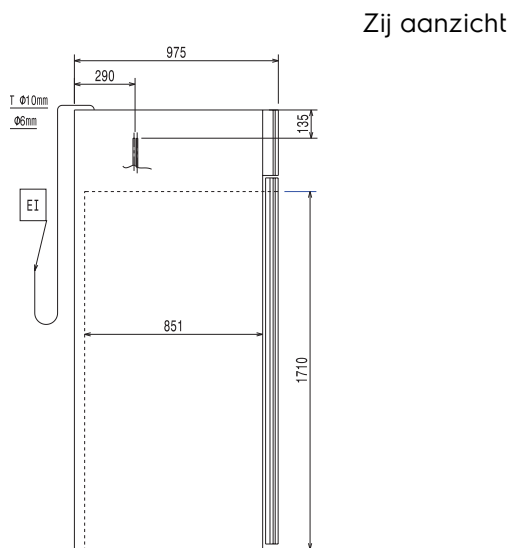
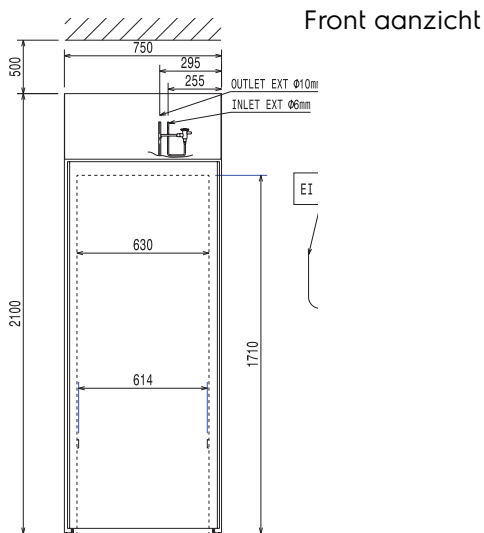
### Duurzaamheid

- Kabinet uitgerust met maximaal 60 mm dikte van Cyclopentaan isolatie voor de beste isolerende werking. CFK-en HCFK-vrije isolatie.

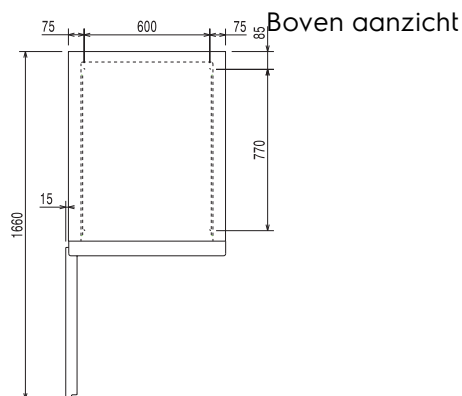


### **Optionele Accessoires**

- Kit voor Haccp advanced versie (voor elektronische koelkasten en gekoelde werktafels) PNC 880090



EI = Elektrische aansluiting  
 RI = Remote koeling aansluiting  
 RO = Remote aansluiting



## Elektrisch

Voltage:  
 726297 (RI093RE1FR) 230 V/1 ph/50 Hz

## Algemene Gegevens:

Deur scharnieren: Links  
 Afmetingen, extern, breedte: 750 mm  
 Afmetingen, extern, hoogte: 2110 mm  
 Aantal en type deur: 1 Volle deur  
 Extern materiaal type: Roestvrijstaal AISI 304  
 Intern materiaal type: Roestvrijstaal AISI 304

## Overige koeling gegevens:

Controle type: Electronisch  
 Temperatuur, minimaal: 0 °C  
 Temperatuur, maximaal: 10 °C  
 Koelmiddel: R134a;R513A;R426A  
 Aanbevolen koelvermogen\* 605 W  
 Bij verdampings temperatuur -10 °C  
 Bij condensatie temperatuur 55 °C  
 Max. omgevings temperatuur 32 °C  
 Remote afvoer aansluiting 10 mm  
 Remote toevoer aansluiting 6 mm